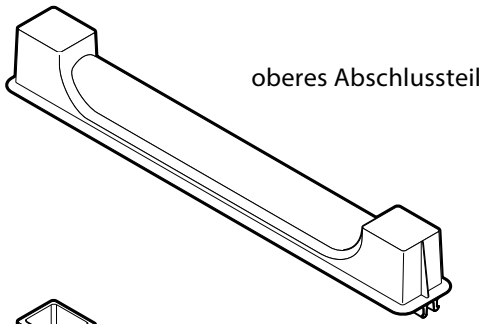
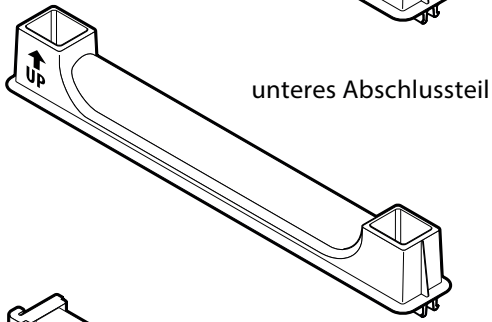


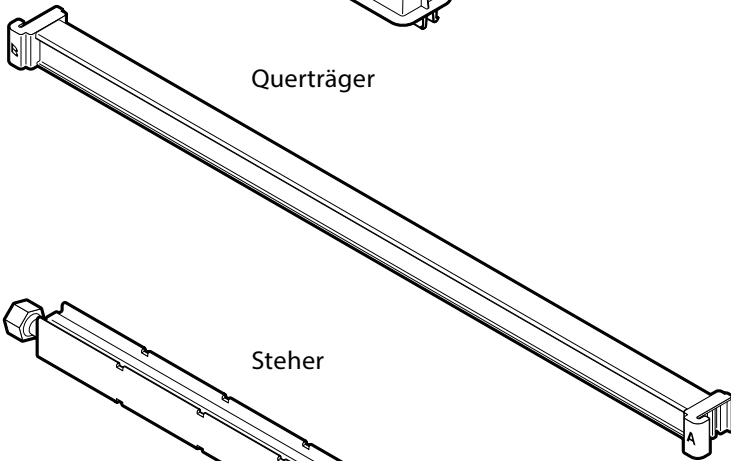
# Camshelving® Basics Series



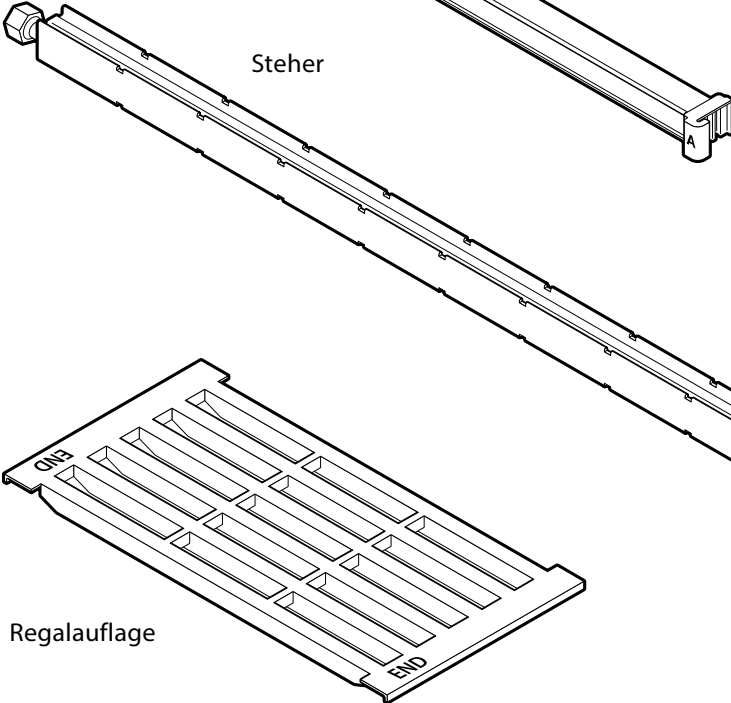
oberes Abschlussteil



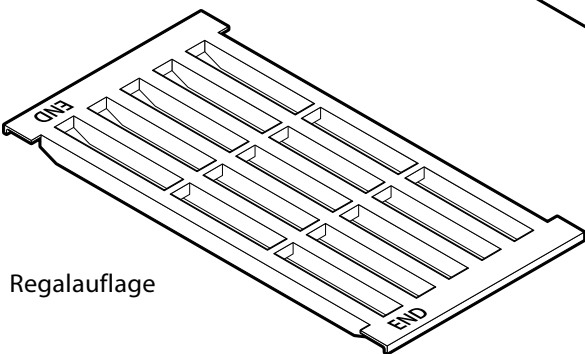
unteres Abschlussteil



Querträger



Steher



Regalauflage

## Keil für Abschlussteil



**A**

**B**

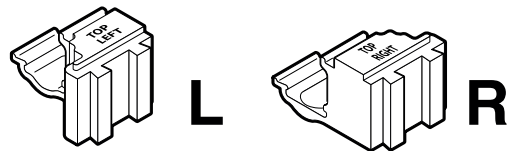
## Schwalbenschwänze



**A**

**B**

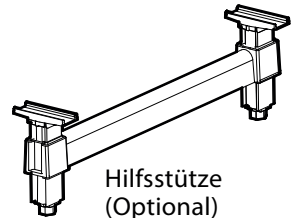
## OPTIONALES ZUBEHÖR



**L**

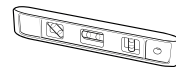
**R**

## Eckverbindungen



Hilfsstütze  
(Optional)

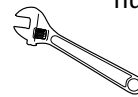
## BENÖTIGTES WERKZEUG



Wasserwaage



nur Gummihammer



Schraubenschlüssel

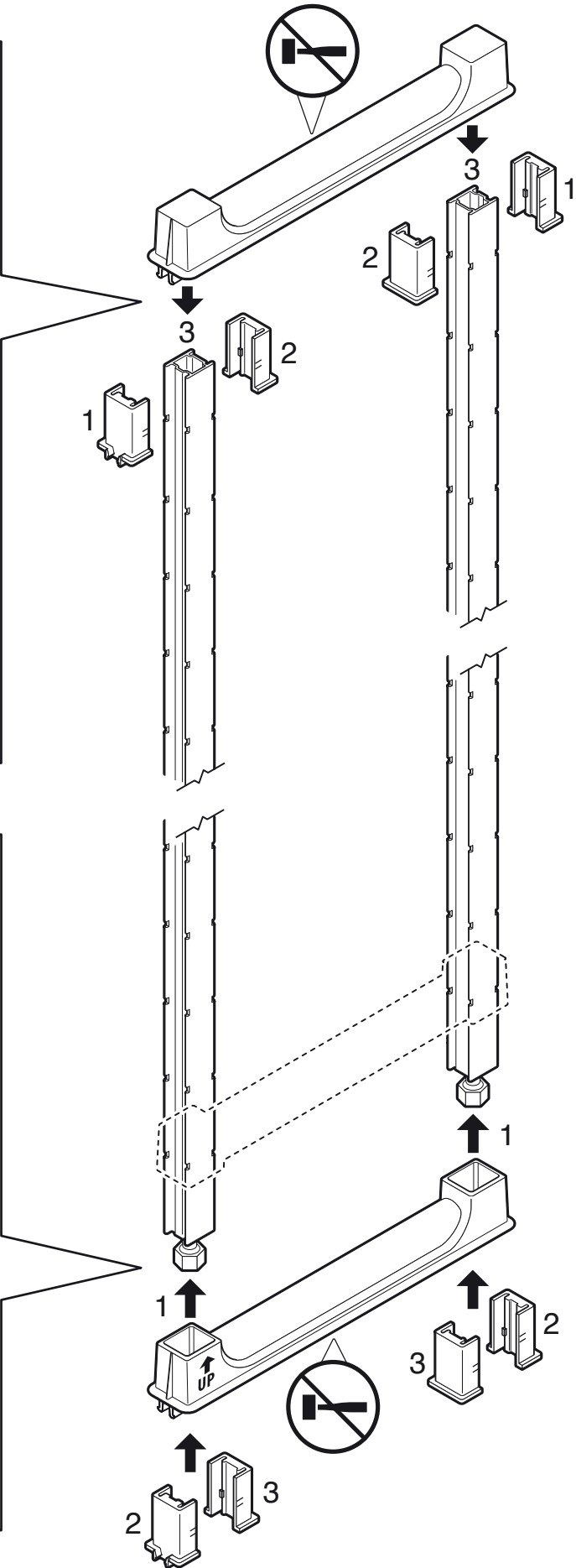
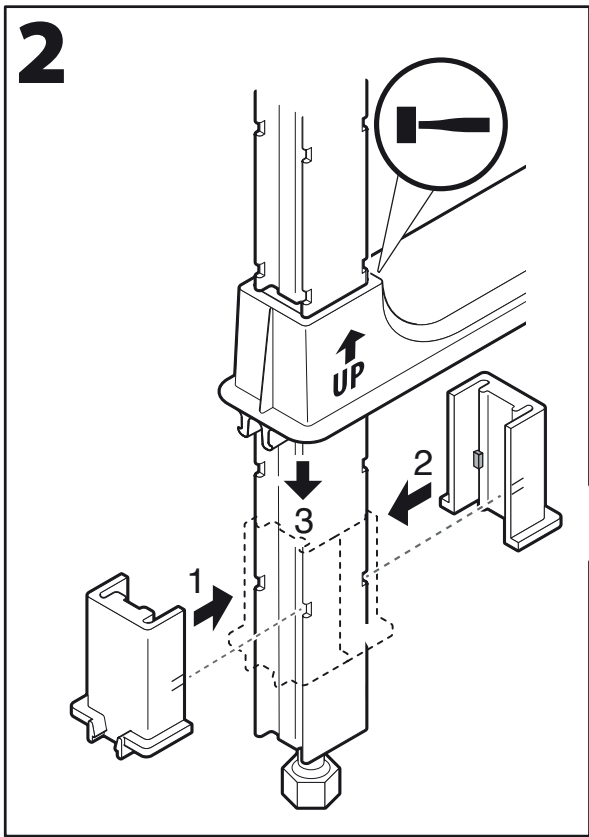
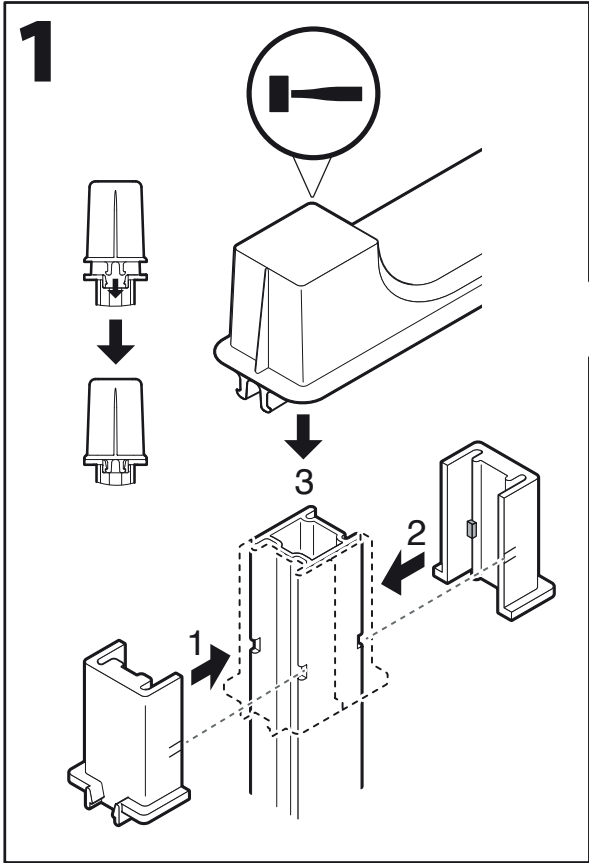


Keinen Hammer  
verwenden



COMPONENTS

**CAMBRO**  
TRUSTED FOR GENERATIONS™

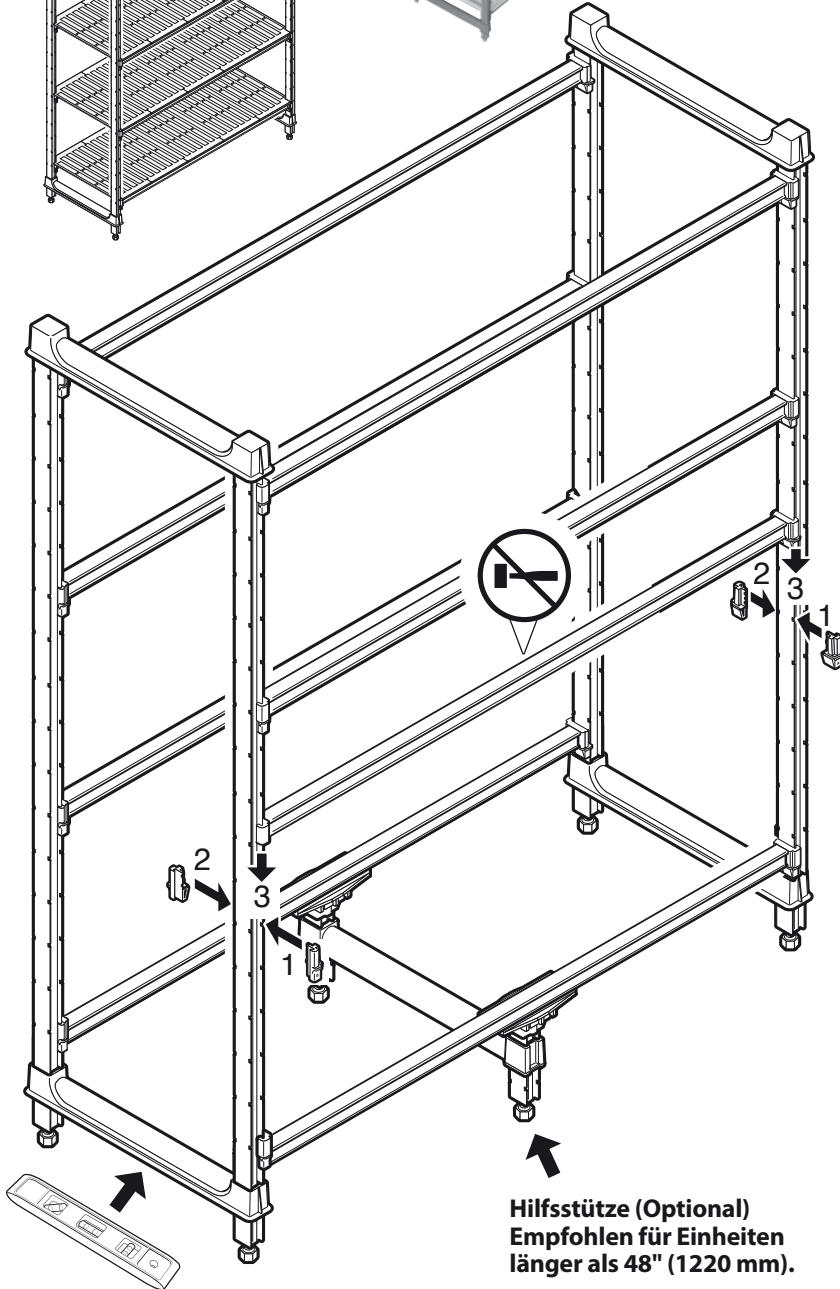


ABSCHLUSS  
REGALAUFLAGE

ABSCHLUSS  
REGALAUFLAGE

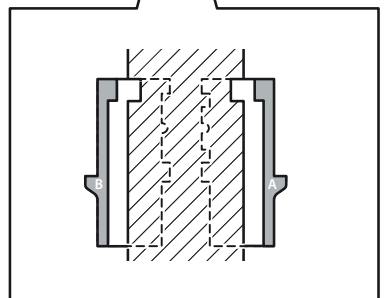
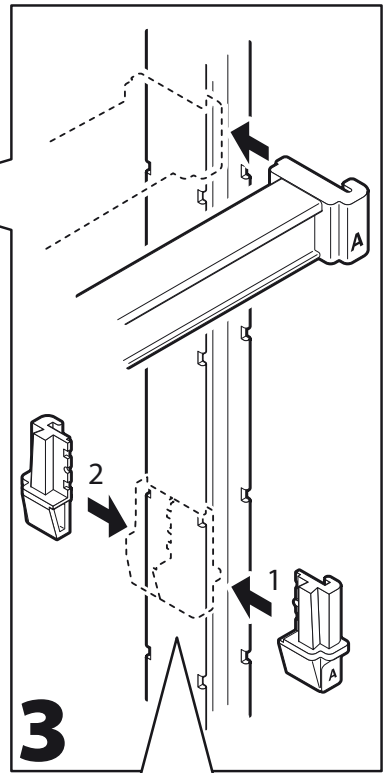
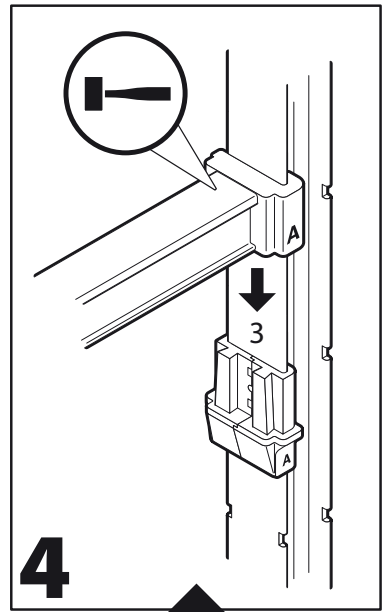


Start-Einheit + Erweiterungs-Einheit



Hilfsstütze (Optional)  
Empfohlen für Einheiten  
länger als 48" (1220 mm).

Gleichen Sie vor dem  
Beladen alle FüÙe so  
aus, dass das Regal  
stabil am Boden steht.

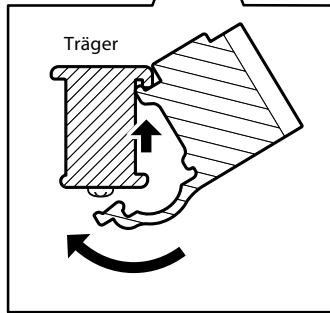
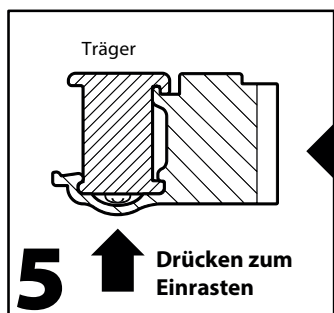
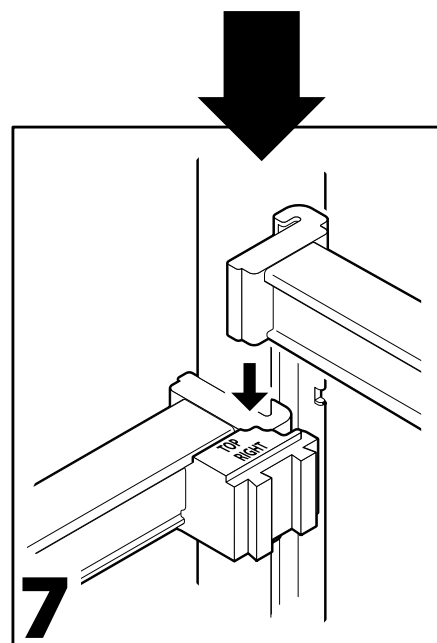
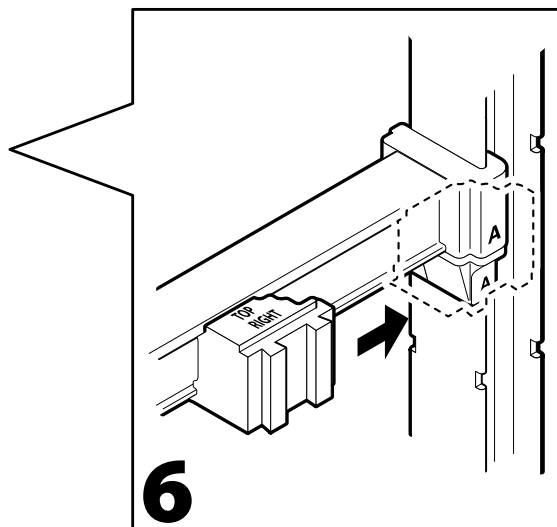
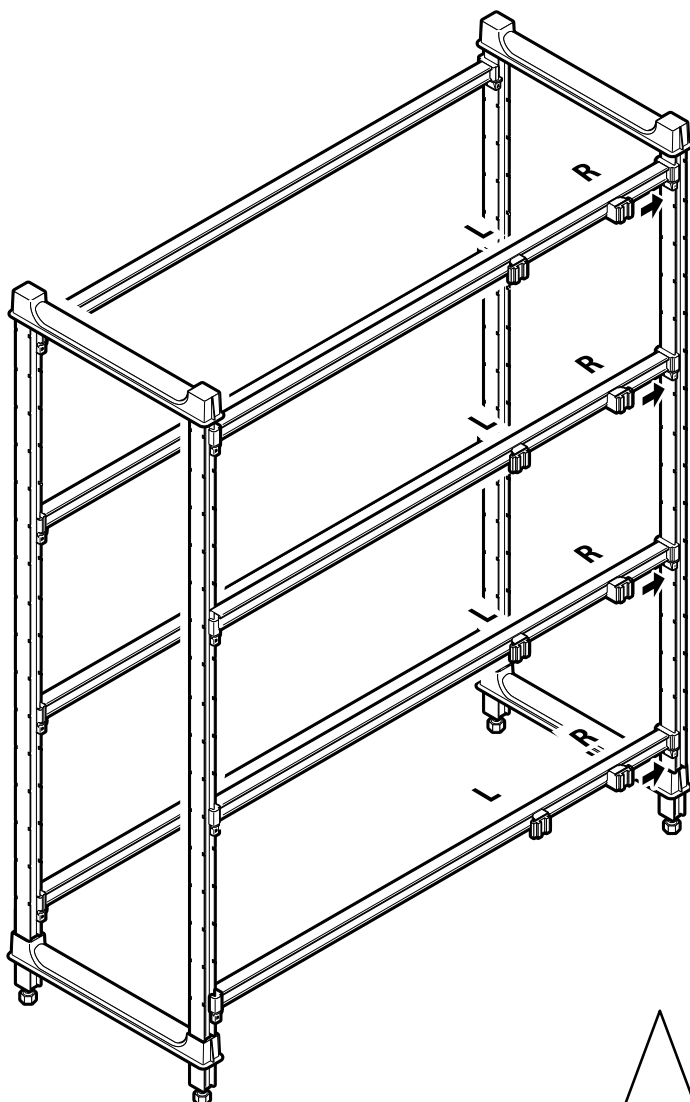




u-förmige Einheit



Start-Einheit + Eck-Einheit



**CAMBRO**

**Rudolf TANNER Handelsges.m.b.H.**

A-2320 Schwechat, Haydnstraße 26

Tel.: +43 664 33 50 500 +43 664 45 61 015

E-Mail: [office@rtanner.at](mailto:office@rtanner.at),

Homepage: [www.rtanner.at](http://www.rtanner.at)

UMBCS1305 REV. B